



超技
User NEWS

2022 01



超技动态

超技仪器近期已成为 C-Cell 孔隙分析仪的全中国区总代理，如对产品孔隙分析有兴趣的欢迎与我们咨询。扫描右边二维码关注，我们将会提供更多的资讯！



软件有最新版本可免费更新(安装连结见下方)，更新后不仅不对过去方案造成改变，且计算机兼容性将更加稳定。注：软件更新的同时也会带动韧体的升级，中途听见仪器连续叫声请不用紧张，为正常升级过程。

咨询电话：400-900-1516

咨询邮箱：lotun_tech@163.com



如何测量头发的物理特性

在禾大他们使用 TA.XT plus 质地分析仪对发束进行测试，例如以头发束的弯曲力作为柔软度的指标，评估个人护理产品对头发物理特性的有效性，测试不同类型的头发，比较使用各种头发护理前后的结果。为了进行测试，将头发样本分为两束：一束进行处理，一束用作对照。对于每个样品，从十次三点弯曲测试的循环中计算出平均弯曲力。

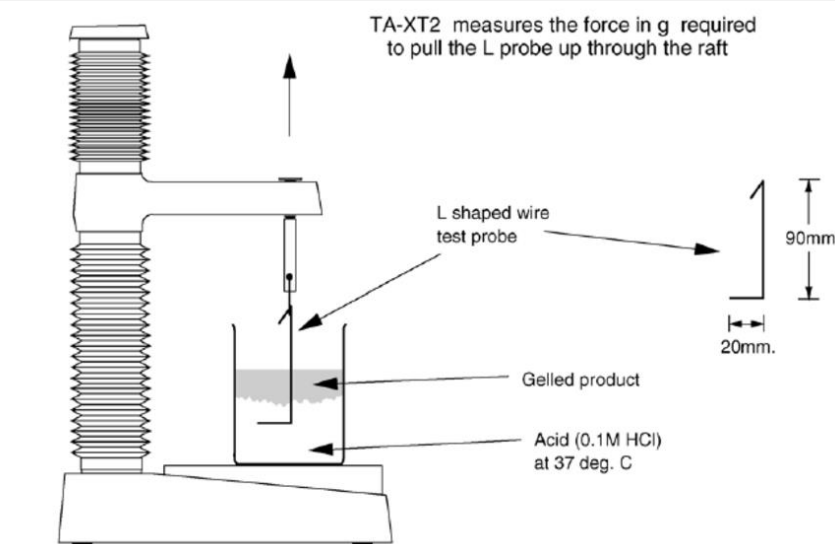
[了解详情](#)



食物的粘性

粘性是一个难以衡量的属性。附着力的特点是材料和表面之间的吸引力。这种现象发生在几个过程中（例如烘焙、巧克力或粉末生产、细菌粘附到工业设备），导致产品损失和污染。从这个意义上说，表面能和食物成分等参数在粘附研究中起着至关重要的作用，是优化过程的重要理解领域。最近的一篇综述探讨了粘附的基本原理及其与食品成分和表面特性的关系。此外，它还描述了通常用于测量食物表面附着力的测试。此外，这项工作表明，就文献上所述，很难将粘附力与内聚力区分开来。考虑到干燥材料在支架和干燥器壁上的沉积会导致低产量以及操作和处理问题，讨论了不同干燥器中的食物粘附以及减少问题的替代方法。

[了解详情](#)

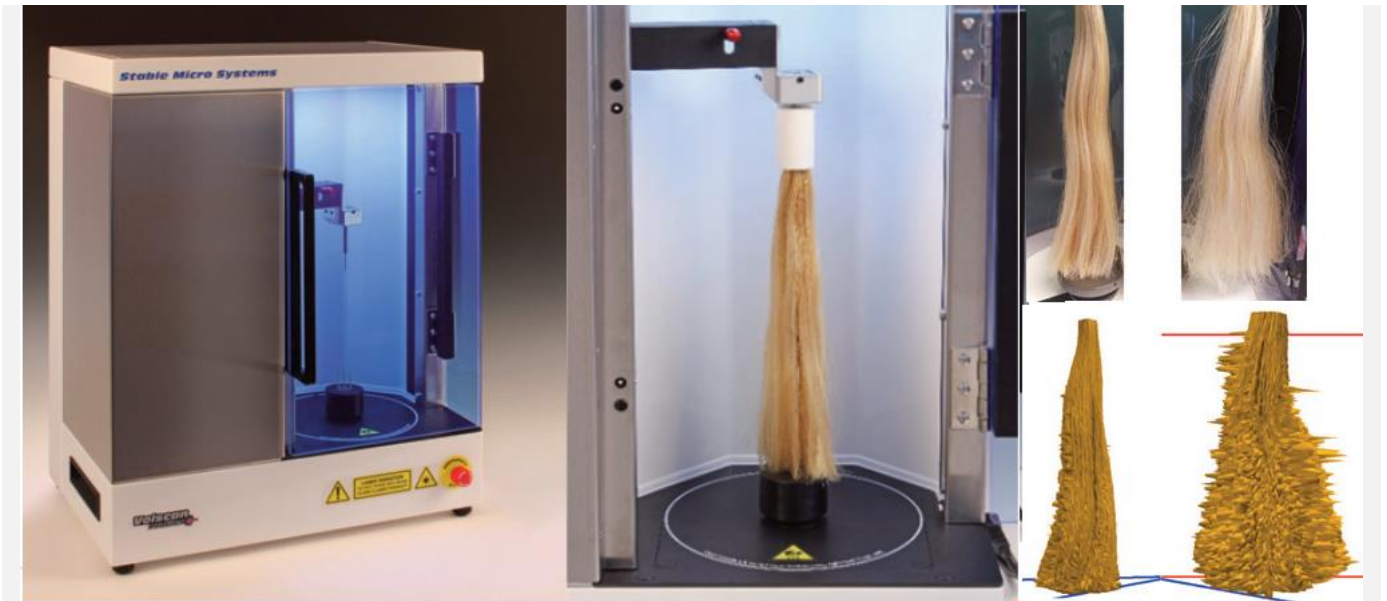


使用物性分析仪 (TA.XT Plus C) 评估藻酸盐的质地特性

海藻酸盐是一种富含羧基(COOH-)的聚阴离子天然多糖聚合物，通常从海藻和海洋生物中提取。海藻酸盐不仅用作增稠剂、悬浮剂、崩解剂等其他药物添加剂，而且还用作由海藻酸盐制成

的胃食管反流病、各种医疗器械产品、医用伤口敷料材料等的原料。

[了解详情](#)



使用 VolScan Profiler 测量头发特性：

美发产品通常在市场上销售，以在控制毛躁的同时为头发提供“造型”。这些产品的功效必须经过科学证明才能提供理据证实。 High body 遵循宽松的定义，即浓密而有弹性的头发、体积大、转动头部时移动的多。本次我们将带来新的定量装置-体积测定仪，搭配髮束固定装置或模型固定装置。

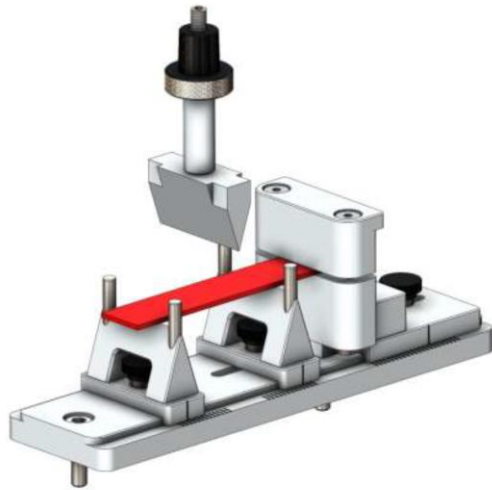
[了解详情](#)

软件最新版本下载：

本次 SMS 公司已全面更新所有机型的最新软件版本，除了在官网上可下载外，以下为软件下载链接及操作视频，欢迎大家立即体验

- TA.XT PlusC、TA.HD PlusC 机型 [Exponent Connect - version 8.0.7.0](#)
- TA.XT Plus、TA.HD Plus 机型 [Exponent - version 6.1.20.0](#)
- TA.XT Express 机型 [Exponent Lite - version 6.1.18.0](#)
- 体积测定仪 [VolScan Profiler - version 2.0.6.0](#)

[了解详情](#)



头发硬度测试仪 A/3PBH :

这是一款最初由 Texture Technologies Corp. (美国经销商) 为响应客户需求而开发的夹具，Stable 公司与 TTC 合作开发了自己的版本，用于测试头发的弯曲力指标。想了解更多探头应用请至超技官网。

[了解详情](#)



[头发梳理装置](#)



[头发柔顺测试装置](#)



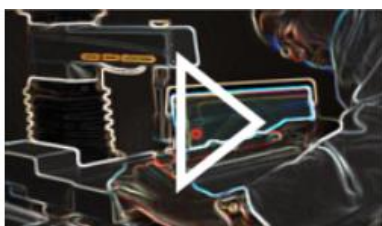
培训班

了解超技仪器 2021 年培训计划



教学视频

了解质构仪测试视频



硬件教学视频



软件教学视频

